

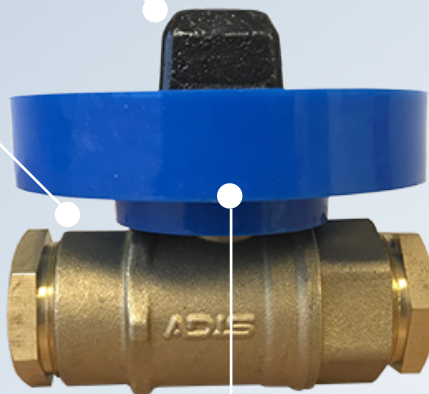
ROBINET D'ARRÊT

SERIE PRISEO

Carré de manoeuvre en fonte
(30 x 30mm)

Corps en laiton CW614/617

Embase de tube allonge
Matière: PVC
• Adaptable sur tous les robinets d'arrêt d'ADIS Pour recevoir un tube allonge PVC de Ø90mm



MODÈLE EN LAITON

DESCRIPTION

- Matière: laiton conforme à la norme NF EN 1216X
- Fermeture FSH ou FAH
- Sphère laiton revêtu nickel
- PFA (Pression de Fonctionnement Admissible) : 16 bars
- PEA (Pression d'Eprouve Admissible) : 24 bars



Carré de manoeuvre en fonte
(30 x 30mm)

Corps en fonte FGL ou FGS
avec revêtement époxy bleu
(150 à 200µm)

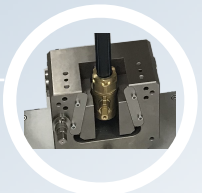
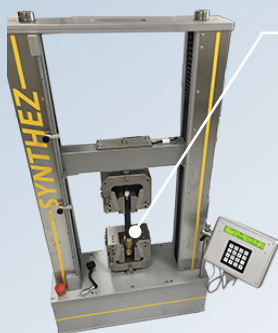


MODÈLE EN FONTE



- L'étanchéité se fait par compression
- Les raccords à compression sont testés suivant la norme NF EN ISO 3503 et ISO 17885:2015

TEST D'ARRACHEMENT



Tous les raccords à compression sont testés suivant la norme NF EN ISO 3503 et ISO 17885:2015

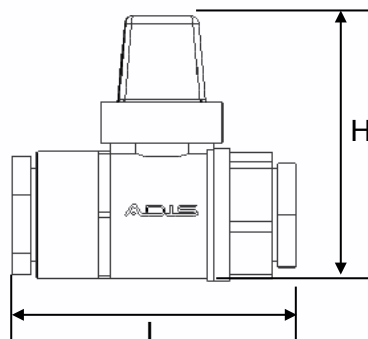
TEST DE PRESSION



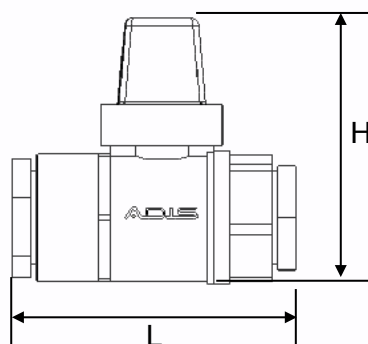
Tous les robinets sont testés suivant la norme NF EN ISO 13828, Test validé par C.S.T.B

ROBINET D'ARRÊT

SERIE PRISEO



| Réf | DN | Sortie PE | L (mm) | H (mm) | Poids |
|--------|----|-----------|--------|--------|---------|
| RAF320 | 20 | 25 | 97 | 89 | 0,73 kg |
| RAF325 | 25 | 32 | 110 | 97 | 0,85 kg |
| RAF332 | 32 | 40 | 124 | 114 | 1,93 kg |
| RAF340 | 40 | 50 | 152 | 128 | 2,35 kg |



| Réf | DN | Sortie PE | L (mm) | H (mm) | Poids |
|--------|----|-----------|--------|--------|---------|
| RAF120 | 20 | 25 | 106 | 92 | 1,10 kg |
| RAF125 | 25 | 32 | 113 | 100 | 1,15 kg |
| RAF132 | 32 | 40 | 131 | 115 | 2,10 kg |
| RAF140 | 40 | 50 | 144 | 129 | 2,40 kg |